



STANDARD

Base en acero inoxidable AISI 304 | Área de exposición en acero inoxidable AISI 304 | Decoración exterior en skinplate | Encimera de servicio en acero inoxidable AISI 304 | Laterales inyectados | Acoplable | Refrigeración ventilada | Puertas traseras correderas | Iluminación LED | Termómetro digital | Sistema de anti-condensación del vidrio frontal | Controlador electrónico de temperatura | Descongelación automática y programable | Evaporación eléctrica de las aguas de descongelación | Vidrio frontal abatible | Vidrios templados | Pies niveladores en acero inoxidable

OPCIONES

Encimera de servicio en quartzo | Área de exposición en chapa pintada (RAL) | Decoración exterior en chapa pintada (RAL) | Decoración exterior en acero inoxidable AISI 304 | Evaporador tratado | Ventiladores reversibles | Nivel de estantes suplementarias sin iluminación | Nivel de estantes suplementarias con iluminación | Enchufe adicional | Kit de unión | Ruedas con frenos | Pies niveladores altos en acero inoxidable | Tensión eléctrica 115 V-60 Hz / 120 V-60 Hz / 220 V-60 Hz



Ventilado



0/4 °C



Automática



LED



230V | 1 Ph | 50 Hz



M1 | 25 °C | 60% H.R.



Plug-in

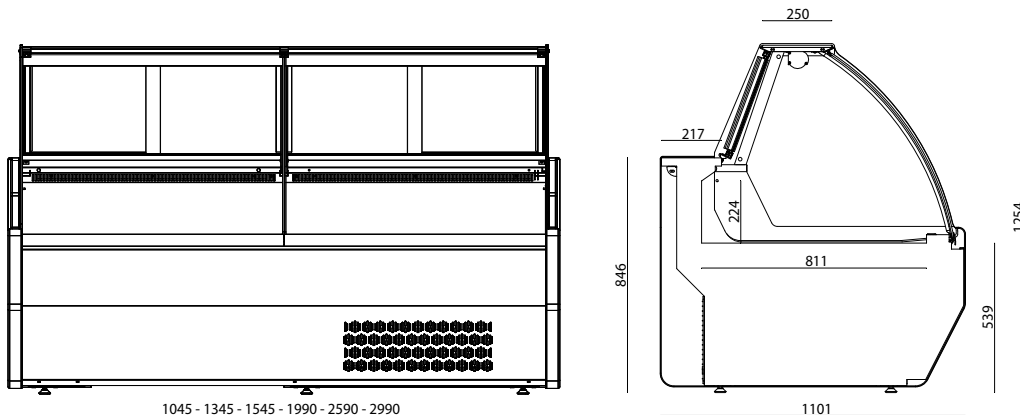


R290 ECO Friendly

C101 VA	100	130	150	200	250	300
Temperatura de funcionamiento	0/4 °C	0/4 °C	0/4 °C	0/4 °C	0/4 °C	0/4 °C
Fluido (ref/GWP)	R290/3	R290/3	R290/3	R290/3	R290/3	R290/3
Descongelación	Tiempo	Tiempo	Tiempo	Tiempo	Tiempo	Tiempo
Dimensiones externas (LxPxA) (mm)	1045x1101x1254	1345x1101x1254	1545x1101x1254	1990x1101x1254	2590x1101x1254	2990x1101x1254
TDA - Superficie total de exposición (m ²)	0,75	0,95	1,09	1,40	1,78	2,05
Volumen neto (l)	172	226	262	343	452	525
Área de estante refrigerada (m ²)	0,77	1,01	1,17	1,53	2,02	2,34
Isolamento	PUR/H2O	PUR/H2O	PUR/H2O	PUR/H2O	PUR/H2O	PUR/H2O
Potencia eléctrica (W)	1107	1073	1085	1398	1455	1474
Corriente (A)	5	5,2	5,3	6,8	7,2	7,2
TEC - Consumo total de energía (kWh/24h)	5,452	5,961	6,150	6,621	7,452	7,973
AEC - Consumo anual de energía (kWh/annum)	1989,98	2175,77	2244,75	2416,3	2719,98	2910,15
Clasificación energética*						

* La información mostrada sobre la clasificación energética (Reglamento de etiquetado energético y Reglamento de diseño ecológico) refleja las opciones estándar del modelo mostrado. Para indicación de clasificación energética de los equipamientos con cambios u opciones que involucren elementos de consumo de energía y variaciones de construcción mecánica deben ser contactados directamente el fabricante.

** Imágenes y colores no contractuales. La información mostrada se refiere al equipamiento estándar, modelo autocontenido, para obtener datos para refrigeración a distancia o exhibidor neutro contactar el fabricante.



1045 - 1345 - 1545 - 1990 - 2590 - 2990

1101